

Wytrząsarka laboratoryjna WL-2000



Zastosowanie

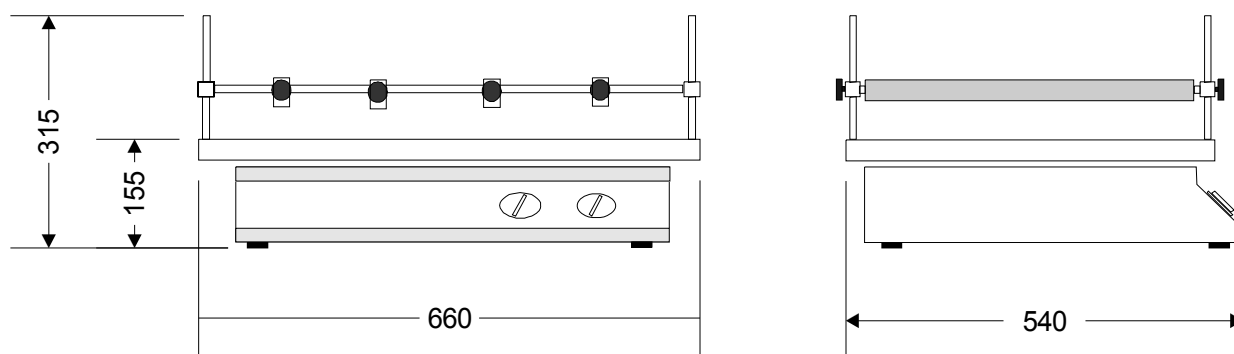
Wytrząsarka laboratoryjna jest urządzeniem przeznaczonym do mieszania materiału biologicznego lub chemicznego znajdującego się w kolbach, kuwetach lub w wannach. Bezstopniowa regulacja częstotliwości oraz regulacja amplitudy poprzecznej drgań stołu w trakcie pracy zapewnia dobór optymalnych warunków mieszania. W zależności od potrzeb stół wytrząsarki może wykonywać ruch posuwisto-zwrotny, po elipsie lub orbitalny. Wytrząsarka może być wyposażona w stół uniwersalny lub wykonany według zamówienia. Urządzenie przeznaczone jest do pracy ciągłej w temperaturach otoczenia od 4°C do 40°C.

Dane techniczne

Zasilanie	230 V / 50 Hz
Pobór mocy	90 VA
Ruch stołu	nastawny: orbitalny, po okręgu i elipsach; posuwisto - zwrotny
Amplituda wzdłużna	20 mm
Amplituda poprzeczna	regulowana 0 - 20 mm
Płynna regulacja częstotliwości	40 - 180 cykli / min
Tryby pracy	0-15 min. oraz „praca ciągła”
Dopuszczalne obciążenie stołu	9 kg
Wymiary stołu	dł. całkowita 663mm (robocza 618mm) szer. całkowita 505mm (robocza 455mm) istnieje możliwość zamówienia stołu o innych wymiarach np. 1000mm x 600mm
Wymiary gabarytowe (dł. x szer. x wys.)	660 x 540 x 310 mm
Temperatura otoczenia	4°C do 40°C
Masa	ok. 20 kg

JW ELECTRONIC

02-793 Warszawa
ul. Małej Łąki 15/21



Wyposażenie podstawowe

<p>Stojak: 4 porzeczki ruchome – montowane do stołu wyrząsarki</p> <p>Opcjonalnie: stół z raniem o wys. 2 cm</p>	
--	--

Wyposażenie dodatkowe

<p>Poprzeczka ruchoma</p>	
<p>Stojak uniwersalny na próbki i kolbki o średnicy powyżej 16 mm. W stojaku można umieścić próbki o różnych długościach, pod różnymi kątami. Na stole wyrząsarki można zamocować max 4 stojaki.</p>	